

Retro Revolution **vertical**



ocelové radiátory z žebrových trubek

Retro radiátory jsou oblíbeny architekty a interiérovými designéry. Jejich předností je dlouhá životnost, variabilita a vysoká výhřevnost. Vyberte si z barev základního RAL vzorníku, nebo dvou tisíc barev NCS vzorníku. Nadefinujte si tvar a postavení trubek dle potřeb interiéru od výšky půl metru až po šest metrů, s možností umístění až tří trubek vedle sebe. Retro Revolution jsou našimi zákazníky využívány v administrativní výstavbě, restauracích, hotelových lobby, technických, ale i hospodářských budovách.

Základní specifikace

Materiál	ocel. trubky s návinem z ocelových pásů
Průměry	Ø 57 × 2,5 × Ø 137 mm
Připojovací závit	vnitřní 2 × G1/2"
Zkušební přetlak	1,3 MPa (13 bar)
Max. provozní přetlak	1,0 MPa (10 bar)
Max. provozní teplota	120 °C



Retro Revolution HO - II
RAL 9006



Retro Revolution

Vertikální provedení

Type/height	Depth	Width	Volume	Temperature exponent	Heating Output		
					55/45/20°C	70/55/20°C	75/65/20°C
[mm]	[mm]	[mm]	[l]	[-]	[W]	[W]	[W]
HR/500	137	137	1,1	1,3	62	98	121
HR/1000	137	137	2,1	1,3	129	202	249
HR/1500	137	137	3,1	1,3	197	309	381
HR/2000	137	137	4,1	1,3	266	417	515
HO - II/500	137	282	2,1	1,3	103	160	195
HO - II/1000	137	282	4,1	1,3	213	329	403
HO - II/1500	137	282	6,2	1,3	325	503	616
HO - II/2000	137	282	8,2	1,3	440	679	832
HO - III/500	137	427	3,4	1,3	143	218	265
HO - III/1000	137	427	6,4	1,3	295	449	547
HO - III/1500	137	427	9,5	1,3	450	686	835
HO - III/2000	137	427	12,6	1,3	608	927	1128
HT - II/500	137	283	2,4	1,3	104	162	200
HT - II/1000	137	283	4,5	1,3	221	346	426
HT - II/1500	137	283	6,5	1,3	345	539	664
HT - II/2000	137	283	8,6	1,3	473	739	909
HT - III/500	137	429	3,7	1,3	146	227	279
HT - III/1000	137	429	6,8	1,3	310	483	594
HT - III/1500	137	429	9,9	1,3	484	753	927
HT - III/2000	137	429	12,9	1,3	662	1033	1270



Retro Revolution HR
HOTHOT 71

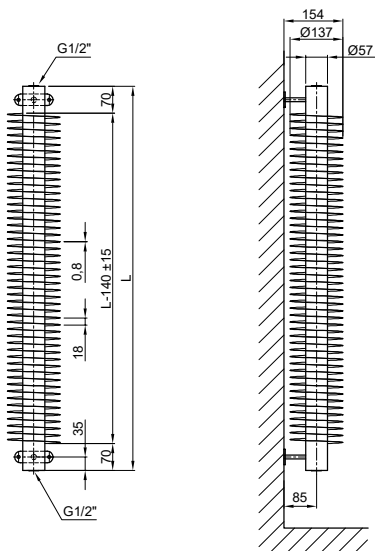


Retro Revolution HO - II
RAL 9006

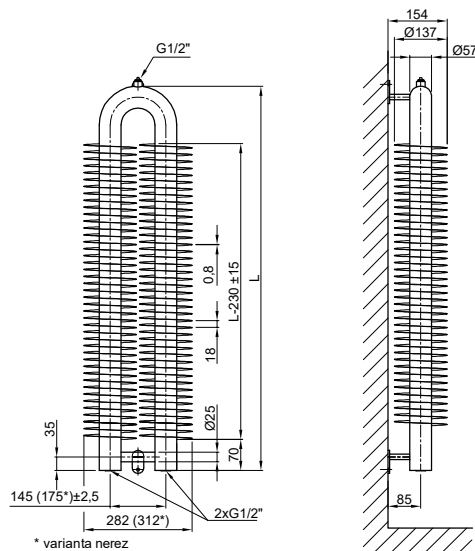


Retro Revolution HT - II
HOTHOT 69

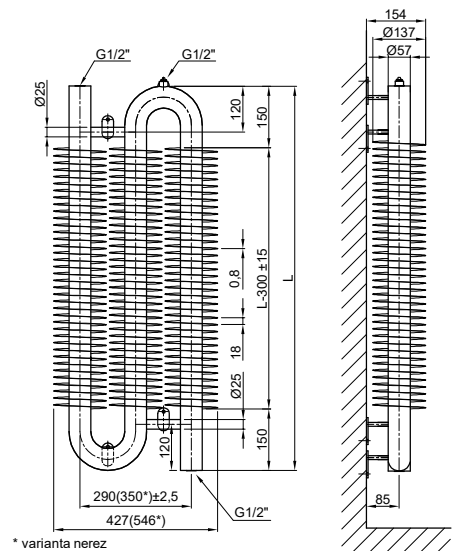
Retro Revolution



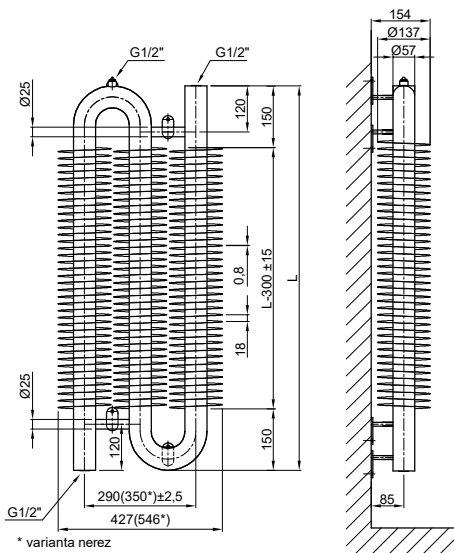
HR57 x 2,5 x 137 vertical



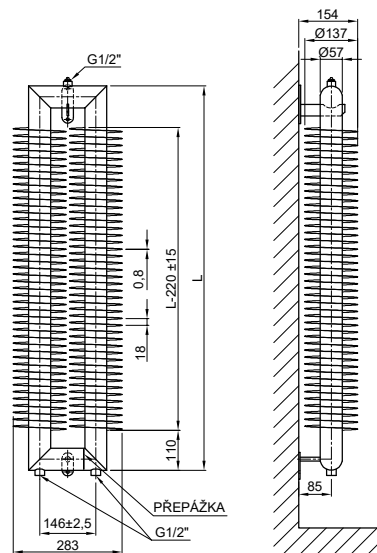
HO-II 57x2,5x137 vertical



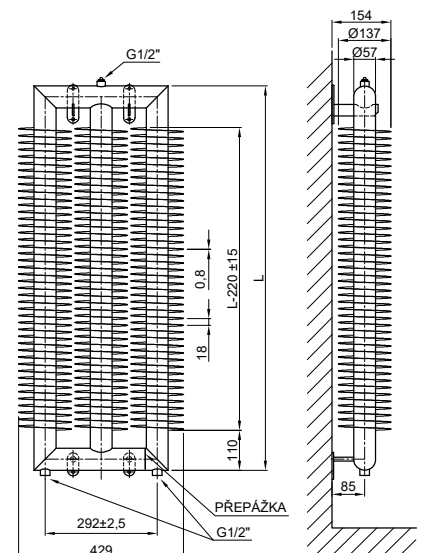
HO-III 57x2,5x137 vertical pravý



HO-III 57x2,5x137 vertical levý



HT-II 57x2,5x137 vertical



HT-III 57x2,5x137 vertical